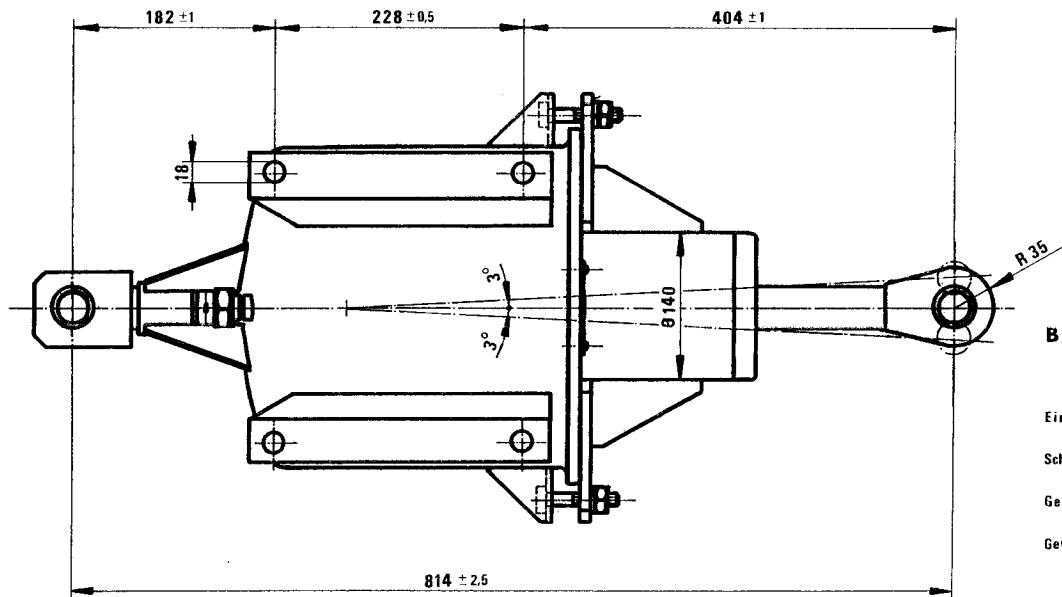
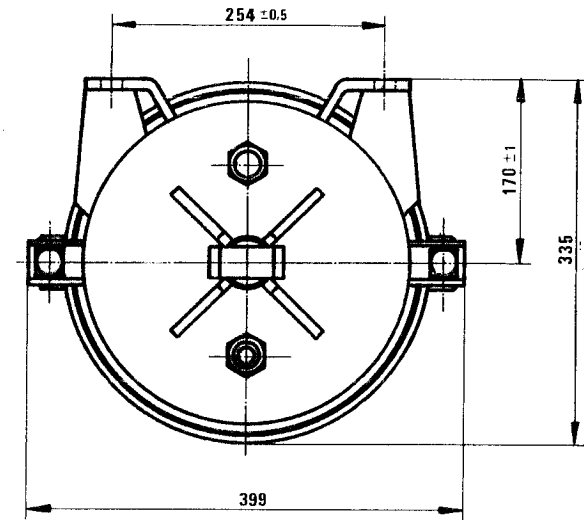
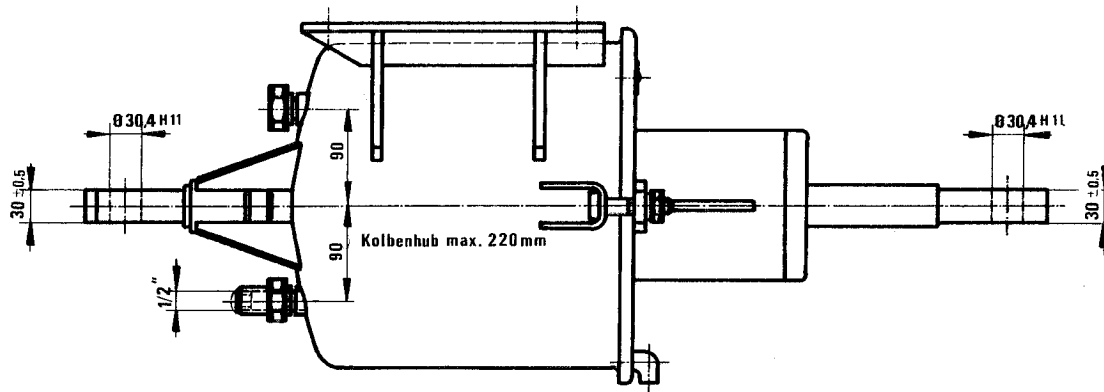


STABEG OERLIKON BREMSE

NORMBLATT

N 029404

1. Ausgabe 7/72



BREMSZYLINDER 12"

mit drehb. Hebelträger und
mit Rückholvorrichtung

Einbauzeichnung :
Schnittzeichnung : BZ 12 D
Gehört zu : Druckluftbremse
Gewicht : 45,5 kp

STABEG

Apparatebaued. m. b H. - 1140 WIEN